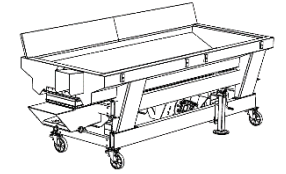
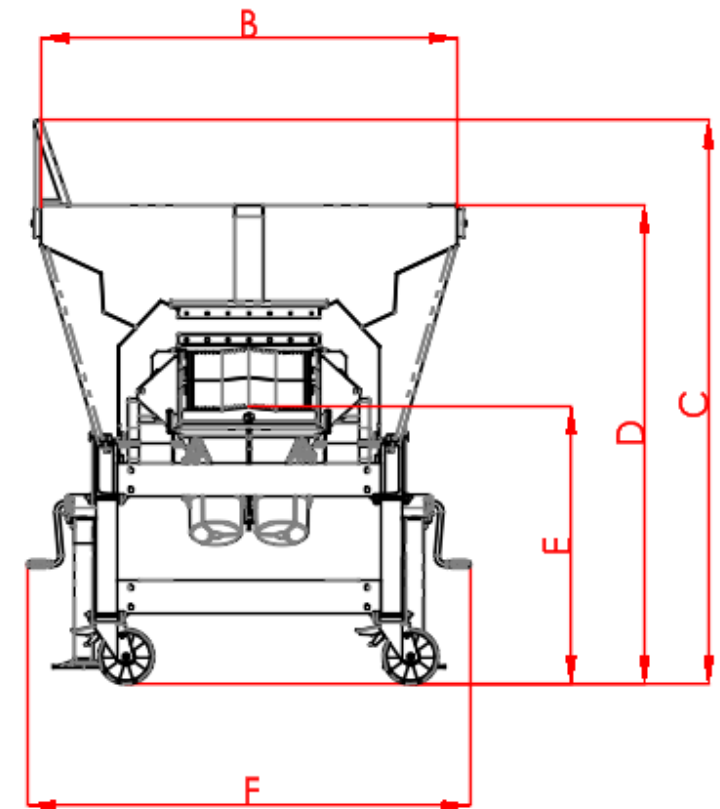
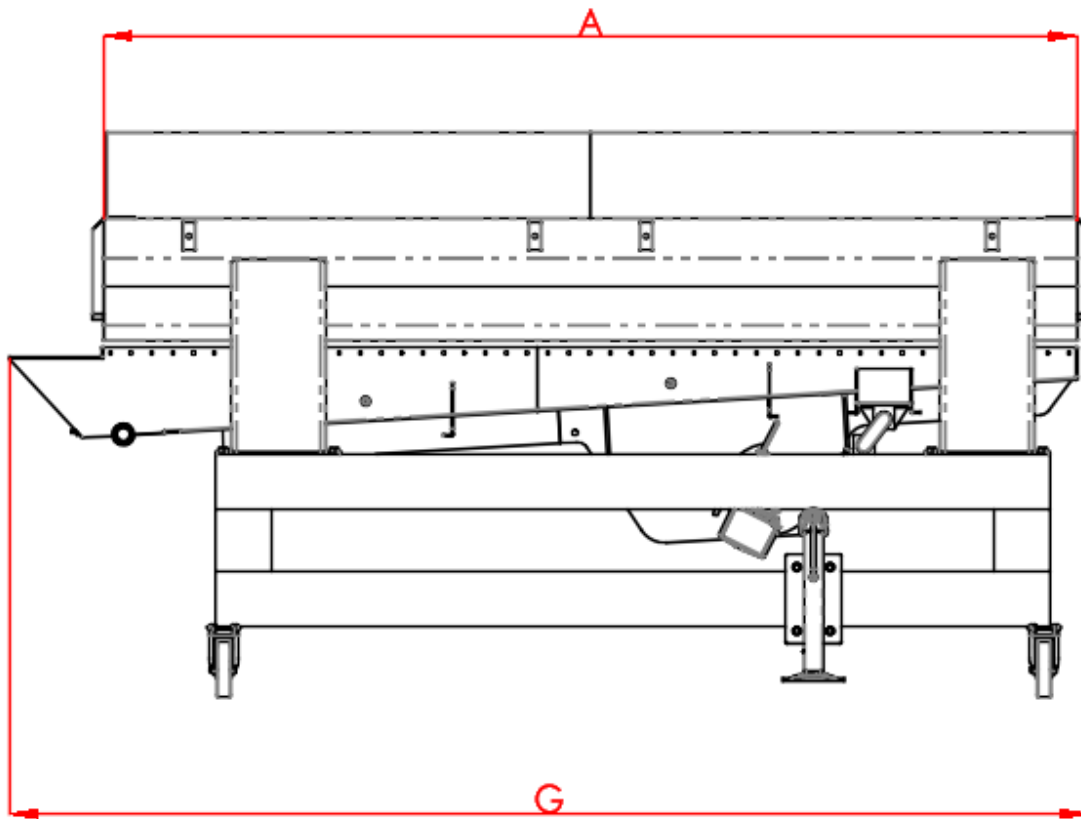




# TRAMOGGIA VIBRANTE



MODEL	A	B	C	D	E	F	G	POWER
	[mm]	[mm]	[mm]	[mm]	[mm]	[mm]	[mm]	[KW]
DV	3500	1500	2030	1730	1000	1600	3890	0.7





# DOSATORE VIBRANTE

## CARATTERISTICHE COSTRUTTIVE

- DOSATORE VIBRANTE PER UVA
- VASCA RICEZIONE IN ACCIAIO ALIMENTARE INOX AISI304
- CARPENTERIA IN LAMIERA DI Sp. 3.0
- VASCA RICEZIONE 1500 mm x 3500 mm
- PARATIA LATERALE DI CONTENIMENTO UVA IN FASE DI CARICO
- VAGLIO VIBRANTE 500x4000 IN ACCIAIO INOX AISI304
- GRIGLIA DI SGRONDO REMOVIBILE CON ASOLE 2x30 mm
- GINOCCHIERE DI SOSPENSIONE VAGLIO VIBRANTE
- N°2 MOTOVIBRATORI 400V 0.35KW cad.
- INVERTER ELETTRONICO PER REGOLAZIONE FREQUENZA MOTOVIBRATORI
- RACCORDO SCARICO MOSTO DIN 65F
- GUARNIZIONE DI COLLEGAMENTO VASCA-VAGLIO VIBRANTE
- TELAIO DI SOSTEGNO IN UNP200 ZINCATE
- SU RUOTE E PIEDI D'APPOGGIO TELESCOPICI

